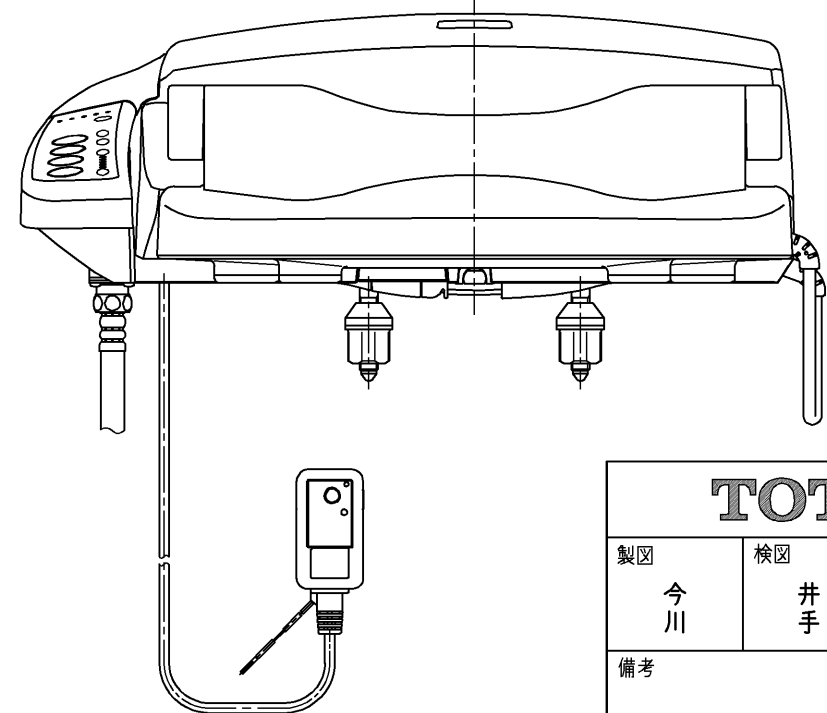
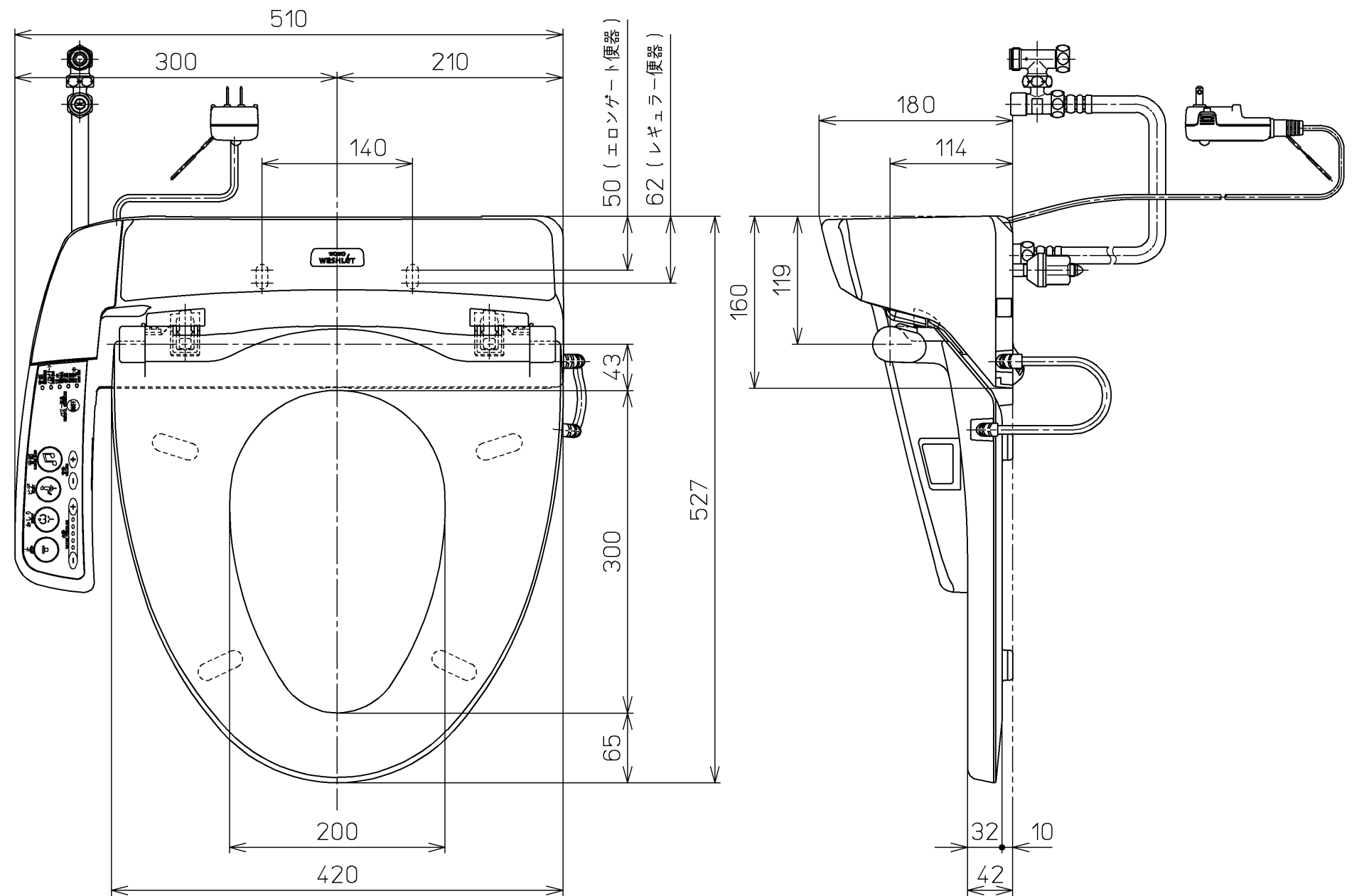
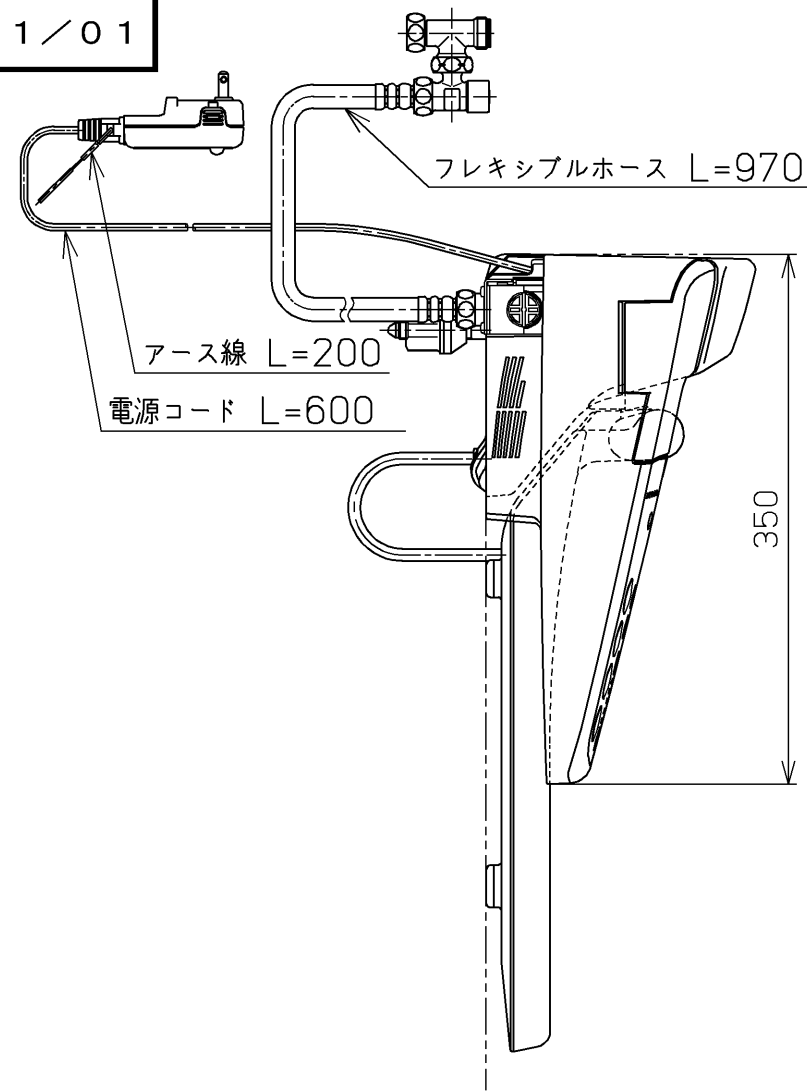


生産中止図面

2011/01



<特殊内容>

1. 便ふたなし品
2. 電源コード長さをL=600としたもの。

*定格: AC100V-353W 50/60Hz

TOTO			単位 mm	名称
製図 今川	検図 井手 松崎	日付 06-12-13	尺度 1 : 5	洗淨脱臭暖房便座
備考				品番 TCF581WRV31
				図番 TCF581WRV31_A0101
A3				ページNo. 1-1 (改)